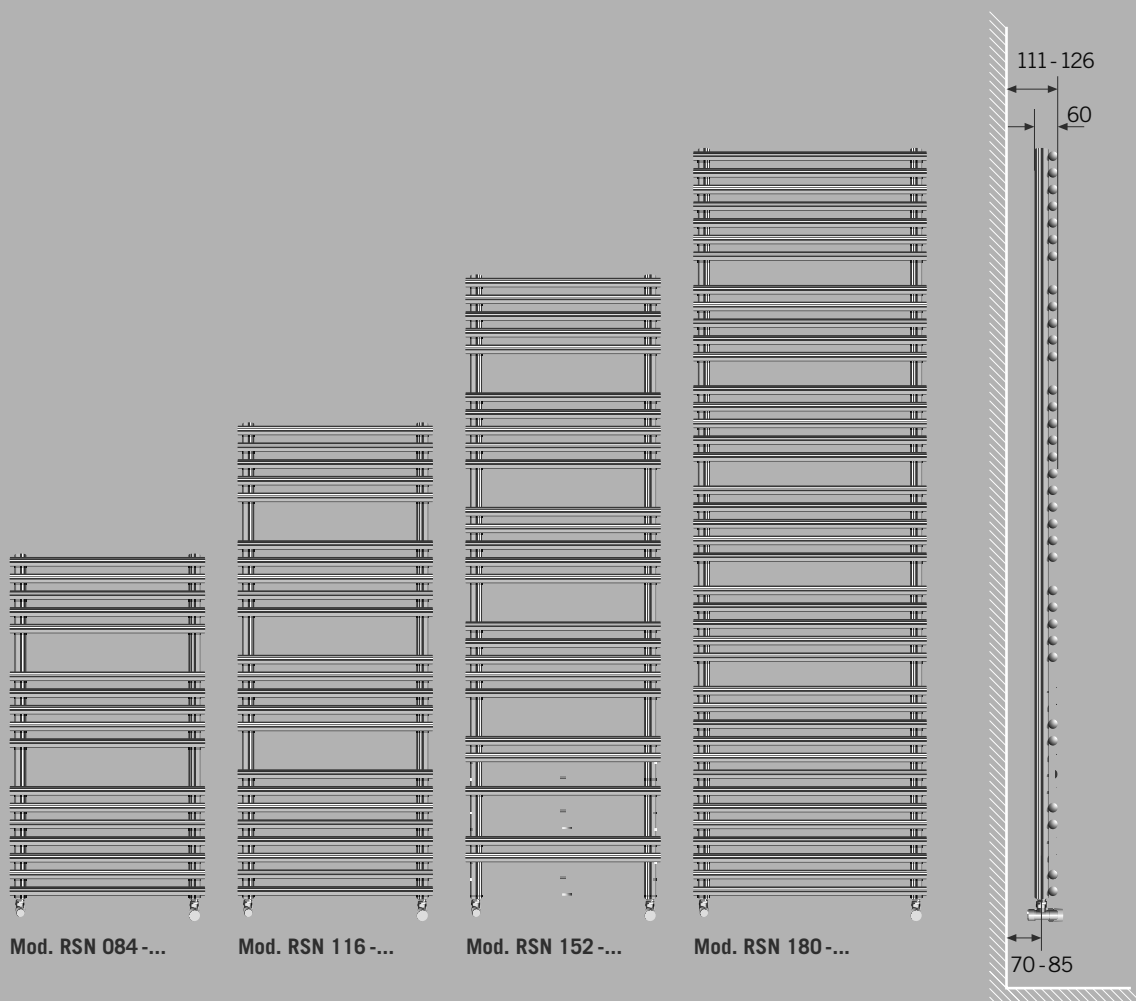


runtal *nettuno*





Materiali: Acciaio

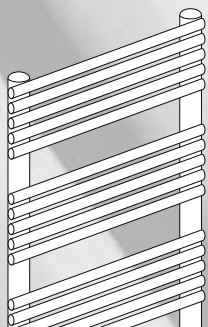
Finiture: Bianco standard 0603 (RAL 9016), tutti i colori della cartella runtal e cromato

Accessori: Valvole runtal *radval*, runtal *radval xs*, kit resistenza elettrica *LAMDA*, runtal *miura* e runtal *miura magnetici*

Caratteristiche: Scaldasalviette con tubi di diametro 25 mm, runtal *nettuno* è disponibile anche per il funzionamento misto (sia ad acqua calda che elettrico) e nella versione a divisorio in diverse dimensioni.

Le fotografie sono puramente indicative, per la scelta delle finiture fare riferimento alle campionature e per i colori alla cartella runtal.

Dati Tecnici



Modelli	Altezza cm	Larghezza cm	Interasse cm		Watt Δt 50	Watt LAMDA*
			As/Ad	Ds/Dd		
Bianco 0603 RAL 9016						
Versione acqua calda						
RSN 084-050	84,1	49,6	45,8	79,1	509	300
RSN 116-050	116,1	49,6	45,8	111,1	632	600
RSN 152-050	152,1	49,6	45,8	147,1	775	900
RSN 180-060	180,1	59,6	55,8	175,1	1.174	900
Cromo 0790						
RSNC 084-050	84,1	49,6	45,8	79,1	458	300
RSNC 116-050	116,1	49,6	45,8	111,1	569	600
RSNC 152-050	152,1	49,6	45,8	147,1	698	900
RSNC 180-060	180,1	59,6	55,8	175,1	1.057	900

* Potenza massima consigliata della resistenza elettrica LAMDA per la versione mista.

Finiture

Viene fornito nella colorazione di serie bianco brillante (rif. cartella colori runtal 0603 RAL 9016).

Altre colorazioni secondo cartella runtal: **Classic e Trendy**

Metal Look

+15%

+25%

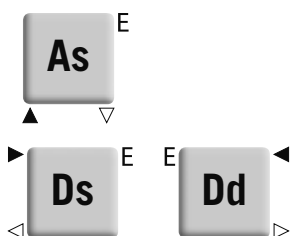
Tipologie di allacciamento

La mandata può essere a sinistra o a destra

Allacciamento di serie Ø 1/2"



Allacciamenti a richiesta



E sfogo d'aria Ø1/8"

▲ mandata

▽ ritorno

d mandata destra

s mandata sinistra

NB: l'allacciamento deve corrispondere agli schemi richiesti.

Pressione di esercizio



La pressione massima di esercizio per il modello runtal *nettuno* è di **10 bar**

Kit di serie

4 mensole nella finitura dello scaldasalviette, viti e tasselli, sfiato da 1/8".

Identificazione kit di serie (cod. A0000)



Accessori

Resistenza LAMDA

Viene utilizzata per la trasformazione in versione mista con l'uso del kit bianco/cromato



Caratteristiche:

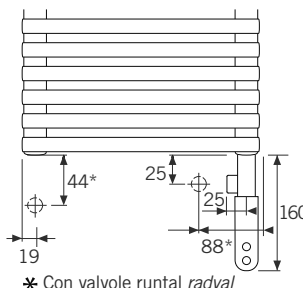
Tensione di rete: 230 V, 50 Hz
 Potenza nominale: 300, 600, 900 W
 Collegamento alla rete: cavo da 1 m senza spina
 Classe di protezione: I (IP44)

Funzioni:

- Controllo delle funzioni con selettore a 4 posizioni.
- Funzioni marcia forzata/asciugatura 2 ore.

Kit LAMDA

Accessori per la trasformazione in versione mista classe I con resistenza LAMDA	
Kit resistenza LAMDA bianco	Watt
Art. 857111	300
Art. 857121	600
Art. 857131	900
Kit resistenza LAMDA cromato	Watt
Art. 857118	300
Art. 857128	600
Art. 857138	900

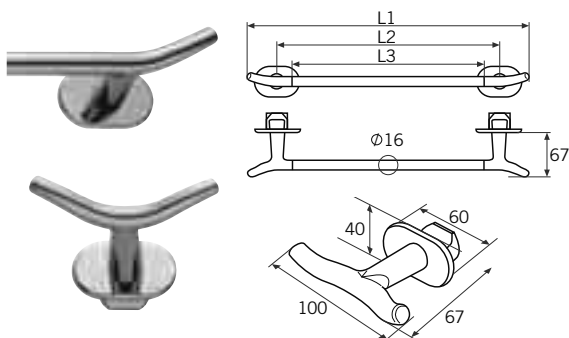


ATTENZIONE!

L'utilizzo della resistenza LAMDA nella versione mista deve rispettare le seguenti condizioni: apparecchio allacciato ad un impianto di riscaldamento pre-riempito e almeno la valvola o il detentore aperti.

Lo scaldasalviette versione acqua calda può essere trasformato in versione mista classe I con l'utilizzo del Kit LAMDA adeguato. Il Kit LAMDA può essere montato sia a destra che a sinistra. L'utilizzo di questo accessorio, consigliato nel collettore di ritorno, riduce l'interasse dell'attacco di serie di 69* mm.

runtal *miura*



MIUBAR - 44 - 790

Dimensioni L1=441 L2=297 L3=257

MIUBAR - 47 - 790

Dimensioni L1=474 L2=330 L3=290

MIUBAR - 57 - 790 (solo per larghezza 60)

Dimensioni L1=573 L2=429 L3=389

MIUGAN - 790

runtal *miura magnetici*

Dati tecnici a pagina 44

Versione a divisorio o a bandiera

Disponibile nella versione a divisorio, dati tecnici a pag 42